

1	2	3	4	5	6	7	8	9	10
125	55	Пр2005-31.320		1	1	1	1	Механизм регулирования наклона спинки внутренний левый в сборе	Seat back inner l.h. rake adjuster in assy
	56	Пр2005-14.203-02		1	1	1	1	Синхронизатор механизма наклона (L=440 мм)	Rake adjuster synchronizer (L=440 mm)
	57	Пр2005-14.203-01		1	1	1	1	Синхронизатор механизма наклона (L=810 мм)	Rake adjuster synchronizer (L=810 mm)
	58	Пр2005-31.210		1	1	1	1	Механизм регулирования наклона спинки левый в сборе	Seat back l.h. rake adjuster in assy
	59	Пр2005-31.310		1	1	1	1	Механизм регулирования наклона спинки правый в сборе	Seat back r.h. rake adjuster in assy

Подгруппа 6870. Сиденье откидное
Subgroup 6870. Tip-Up Seat

126	1	Пр2005-40.000		2	2	2	2	Сиденье откидное в сборе	Tip-up seat in assy
	2	Пр2005-40.100		2	2	2	2	Подушка в сборе	Cushion assy
	3	Пр2005-40.160		2	2	2	2	Обивка подушки в сборе	Cushion trim in assy
	4	Пр2005-40.101		2	2	2	2	Набивка подушки	Cushion padding
	5	Пр2005-40.104		4	4	4	4	Пруток крепления обивки (L=275 мм)	Trim bar (L=275 mm)
	6	Пр2005-40.106		2	2	2	2	Пруток крепления обивки	Trim bar
	7	Пр2005-40.105		4	4	4	4	Пруток крепления обивки (L=300 мм)	Trim bar (L=300 mm)
	8	Пр2005-40.120		2	2	2	2	Каркас подушки в сборе	Cushion frame in assy
	9	Пр2005-40.010		2	2	2	2	Крышка подушки в сборе	Cushion cover in assy
	10	1/32992/01	45 9962 2747	16	16	16	16	Винт M5x12	Screw M5x12
	11	Пр2005-40.005-01		4	4	4	4	Палец	Pin
	12	252135-П2	45 9816 6046	4	4	4	4	Шайба 8Т пружинная	Spring washer 8T
	13	Пр2005-40.011		28	28	28	28	Шайба	Washer
	14	Пр2005-40.140		2	2	2	2	Ножка в сборе	Leg assy
	15	3160-6870050		2	2	2	2	Ремень крепления откидного сиденья	Tip-up seat fixing belt
	16	Пр2005-40.200		2	2	2	2	Спинка сиденья в сборе	Seat back in assy
	17	Пр2005-40.201		2	2	2	2	Набивка спинки	Seat back padding
	18	Пр2005-40.220		2	2	2	2	Обивка спинки в сборе	Seat back trim in assy
	19	Пр2005-40.203		4	4	4	4	Пруток крепления обивки	Trim bar
	20	Пр2005-40.210		2	2	2	2	Каркас спинки в сборе	Seat back frame in assy
	21	Пр2005-40.202		2	2	2	2	Крышка спинки	Seat back cover
	22	Пр2005-40.009		4	4	4	4	Облицовка	Facing
	23	250535-П29	45 9553 1255	4	4	4	4	Гайка M8	Nut M8
	24	Пр2005-40.012		2	2	2	2	Ось	Axle
	25	Пр2005-40.013		2	2	2	2	Втулка распорная	Spacer
	26	Пр2005-40.014		2	2	2	2	Пруток крепления обивки	Trim bar
	27	Пр2005-40.005		8	8	8	8	Палец	Pin
	28	201417-П29	45 9346 1503	16	16	16	16	Болт M6x14	Bolt M6x14
	29	Пр2005-40.003		4	4	4	4	Кронштейн	Bracket

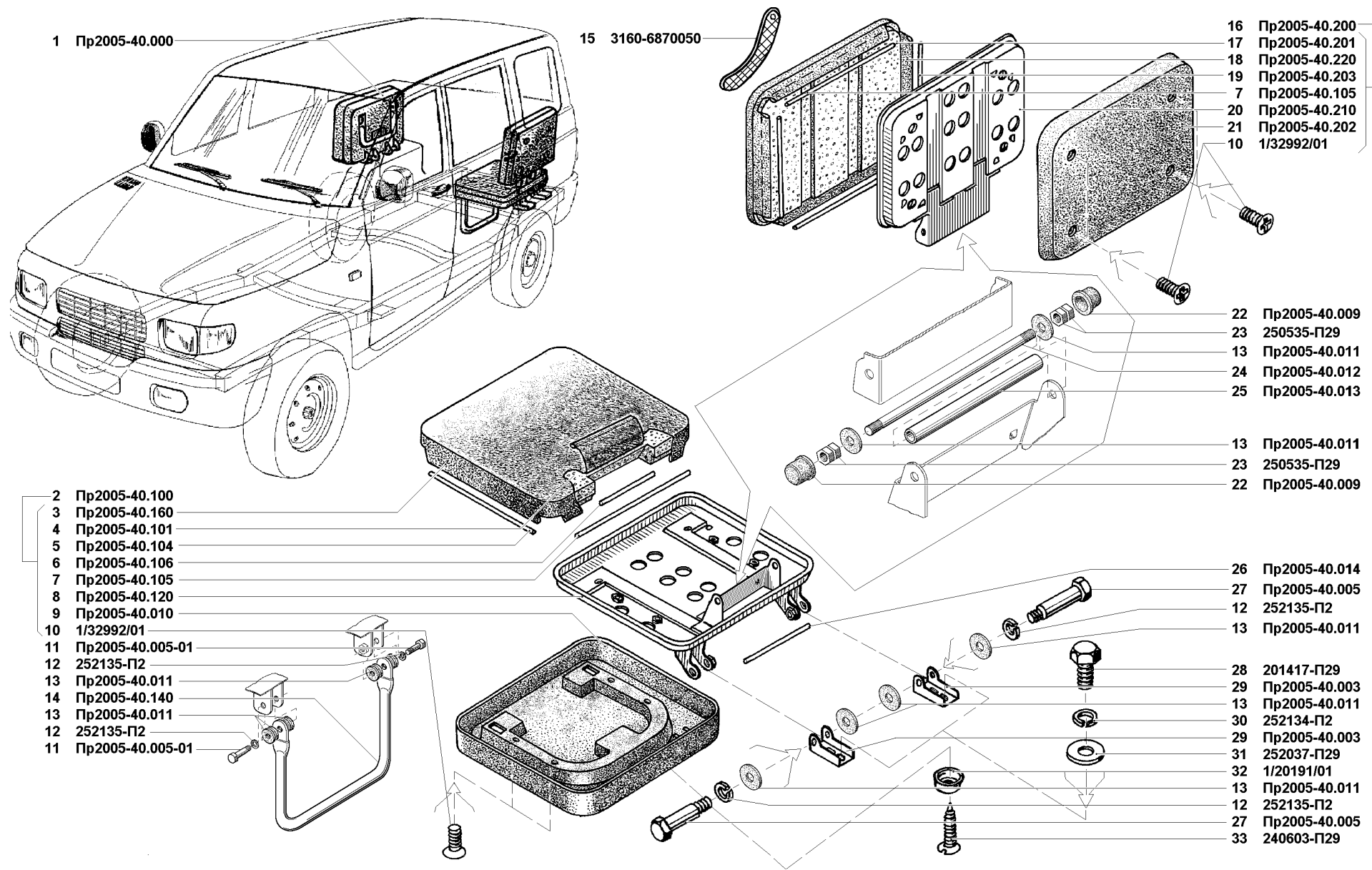


Рис. 126. Сиденье откидное (6870)

Fig. 126. Tip-up seat (6870)

1	2	3	4	5	6	7	8	9	10
126	30	252134-П2	45 9816 6045	16	16	16	16	Шайба 6Т пружинная	Spring washer 6T
	31	252037-П29	45 9811 1255	16	16	16	16	Шайба 6	Washer 6
	32	1/20191/01		4	4	4	4	Корпус застежки	Clasp body
	33	240603-П29	45 9622 1004	4	4	4	4	Винт 2,5x16	Screw 2.5x16

**ГРУППА 79. ОБОРУДОВАНИЕ РАДИОТЕЛЕФОННОЕ И МАГНИТОФОННОЕ
GROUP 79. CAR RADIO AND CASSETTE PLAYER EQUIPMENT**

**Подгруппа 7900. Радиооборудование
Subgroup 7900. Car Radio Equipment**

127	1	3160-7903120	45 3149 3626	1	1	1	1	Уплотнитель антенны	Antenna sealing gasket
	2	3160-7905010	45 3149 3627	1	1	1	1	Жгут проводов громкоговорителей	Loudspeaker wire bundle
	3	1/41897/71		8	8	8	8	Гайка фланцевая	Square nut
	4	1/76711/01	45 9979 2550	8	8	8	8	Винт самонарезающий 4,9x12,7	Self-tapping screw 4.9x12.7

**ГРУППА 80. ОБОРУДОВАНИЕ СПЕЦИАЛИЗИРОВАННОЕ И СПЕЦИАЛЬНОЕ
GROUP 80. SPECIAL EQUIPMENT**

**Подгруппа 8022. Ограждение переднее
Subgroup 8022. Front Guard**

127	5	3160-8022008		1	1	1	1	Ограждение переднее	Front guard
	6	3160-8022046		2	2	2	2	Накладка	Cover plate
	7	3160-8022040		1	1	1	1	Упор правый	R.h. rest
	8	3160-8022041		1	1	1	1	Упор левый	L.h. rest
	9	250510-П29	45 9553 1055	6	6	6	6	Гайка М8	Nut M8
	10	252038-П29	45 9811 1256	10	10	10	10	Шайба 8,4x22	Washer 8.4x22
	11	201457-П29	45 9346 1523	4	4	4	4	Болт М8x22	Bolt M8x22
	12	252155-П2	45 9816 6006	4	4	4	4	Шайба 8 пружинная	Spring washer 8

**ГРУППА 81. ВЕНТИЛЯЦИЯ И ОТОПЛЕНИЕ
GROUP 81. BODY VENTILATION AND HEATING ARRANGEMENT**

**Подгруппа 8101. Отопитель
Subgroup 8101. Heater**

128	1	31604-8101208*		-	-	1	-	Шланг	Hose
	2	31605-8101103		1	1	1	1	Шланг	Hose
	3	31512-1014090	45 4321 1726	8	8	8	8	Хомут червячный в сборе	Worm clamp in assy
	4	31604-8101195		-	-	2	-	Штуцер М22x1,5	Union M22x1.5
	5	31604-8101200	45 3149 3706	-	-	2	-	Кольцо уплотнительное	Sealing ring
	6	3160-8101010-20		1	1	1	1	Отопитель	Heater

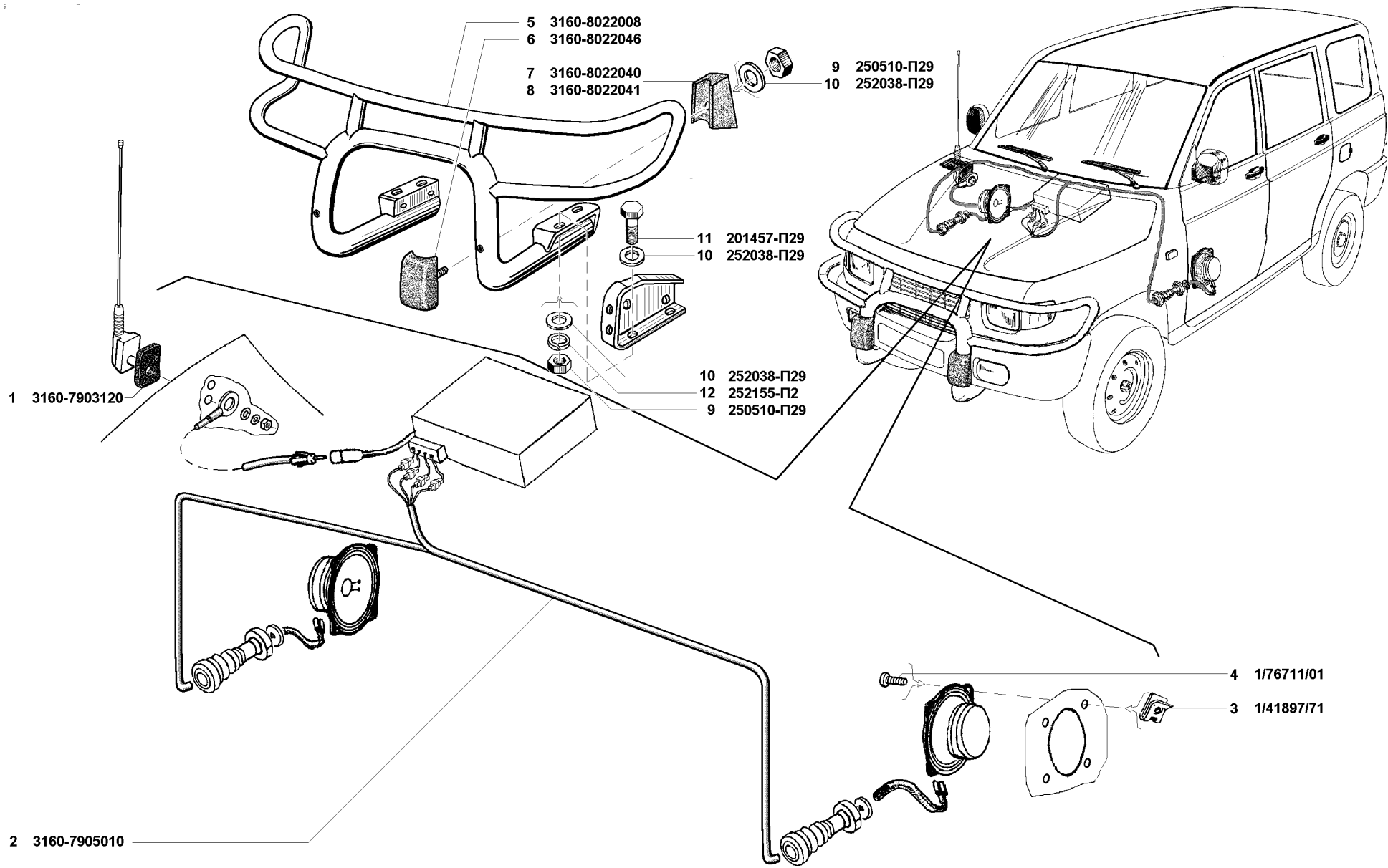


Рис. 127. Радиоборудование (7900), ограждение переднее (8022)
 Fig. 127. Car radio equipment (7900), front guard (8022)

1	2	3	4	5	6	7	8	9	10
128	7	3160-8102126	45 3149 1341	1	1	1	1	Уплотнитель воздухопроводов	Air pipe seal
	8	3160-8101113		4	4	4	4	Втулка	Bush
	9	3160-8101021-20		1	1	1	1	Кожух отопителя с перегородками левый	Heater l.h. housing with partitions
	10	293185-П29	45 9811 1204	6	6	6	6	Шайба 5,2	Washer 5.2
	11	252133-П2	45 9816 6044	3	3	3	3	Шайба 5Т пружинная	Spring washer 5T
	12	292675-П29	45 9952 4062	3	3	3	3	Гайка М5	Nut M5
	13	3160-8101035		1	1	1	1	Кронштейн кожуха отопителя левый	Heater housing l.h. bracket
	14	1/03895/01	45 9962 2207	3	3	3	3	Винт М5х14	Screw M5x14
	15	3160-8101025-20		1	1	1	1	Кожух отопителя левый	Heater l.h. housing
	16	3160-8101502	45 3149 2570	1	1	1	1	Заслонка отопителя верхняя с уплотнителем в сборе	Heater upper shutter with seal in assy
	17	3160-8101504	45 3149 2572	1	1	1	1	Заслонка отопителя нижняя с уплотнителем в сборе	Heater lower shutter with seal in assy
	18	3160-8101522		1	1	1	1	Рычаг с втулкой в сборе	Lever with bush in assy
	19	3160-8101526	45 3149 2452	1	1	1	1	Тяга привода заслонок отопителя	Heater shutter linkage rod
	20	1/32704/01		2	2	2	2	Винт М3х8	Screw M3x8
	21	293221-П29	45 9952 6103	5	5	5	5	Шайба 6	Washer 6
	22	1/07946/01		2	2	2	2	Шплинт 0,9х15	Cotter 0.9x15
	23	3160-8101530		2	2	2	2	Уплотнитель отопителя нижний	Heater lower seal
	24	3160-8101561-20	45 3149 4307	1	1	1	1	Сопло обдува ног переднее левое	Front l.h. nozzle for foot heating
	25	250608-П29	45 9553 1254	6	6	6	6	Гайка М6	Nut M6
	26	240818-П29	45 9642 1016	4	4	4	4	Винт 4х12	Screw 4x12
	27	3160-8101112	45 3149 1315	1	1	1	1	Пластина	Strip
	28	3160-8101210	45 3149 2435	1	1	1	1	Уплотнитель труб крана отопителя в сборе	Heater cock pipe seal in assy
	29	3160-8101150		1	1	1	1	Кран управления отопителем	Heater cock
	30	3160-8101103		1	1	1	1	Шланг	Hose
	31	3160-8101102		1	1	1	1	Шланг	Hose
	32	3160-8101020-20		1	1	1	1	Кожух отопителя с кронштейном правый	Heater r.h. housing with bracket
	33	3160-8101034		1	1	1	1	Кронштейн кожуха отопителя	Heater housing bracket
	34	3160-8101024-20		1	1	1	1	Кожух отопителя правый	Heater r.h. housing
	35	1/76701/01	45 9979 2518	2	2	2	2	Винт 4,3х12,7	Screw 4.3x12.7
	36	3160-8101529		1	1	1	1	Уплотнитель отопителя нижний	Heater lower seal
	37	3160-8101045		1	1	1	1	Лента уплотнительная отопителя задняя	Heater rear sealing band
	38	3160-8101047		1	1	1	1	Лента уплотнительная отопителя передняя	Heater front sealing band
	39	250464-П29	45 9553 1053	1	1	1	1	Гайка М5	Nut M5
	40	240817-П29	45 9642 1015	2	2	2	2	Винт 4х10	Screw 4x10
	41	3160-8119058		8	8	8	8	Скоба крепления наружная	Fastening clamp, outer
	42	3160-8119059		8	8	8	8	Скоба крепления внутренняя	Fastening clamp, inner
	43	3160-8101536-10		1	1	1	1	Воздуховод правый в сборе	R.h. air pipe in assy
	44	3160-8101540-10		1	1	1	1	Уплотнитель правого воздуховода	R.h. air pipe seal